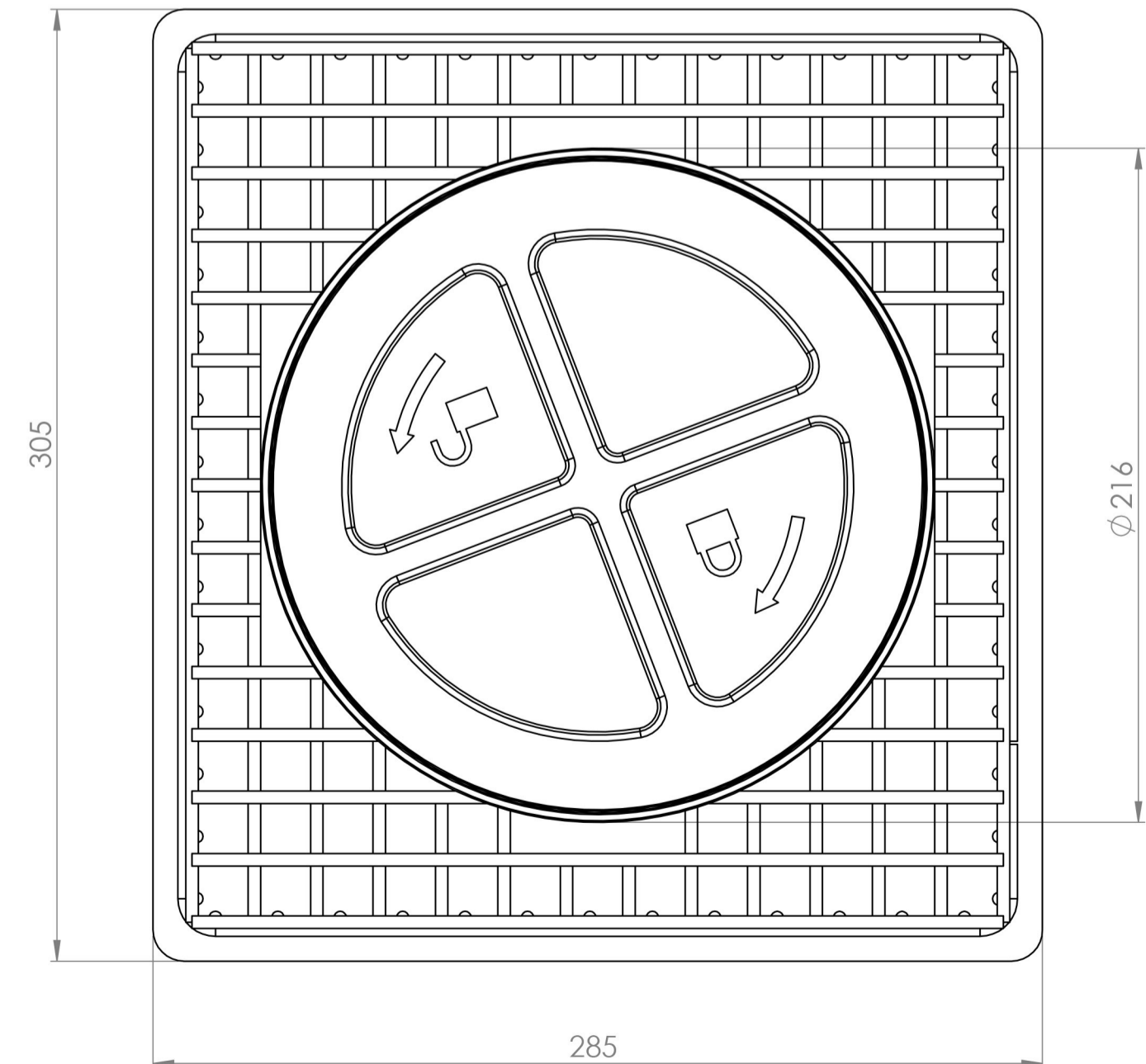
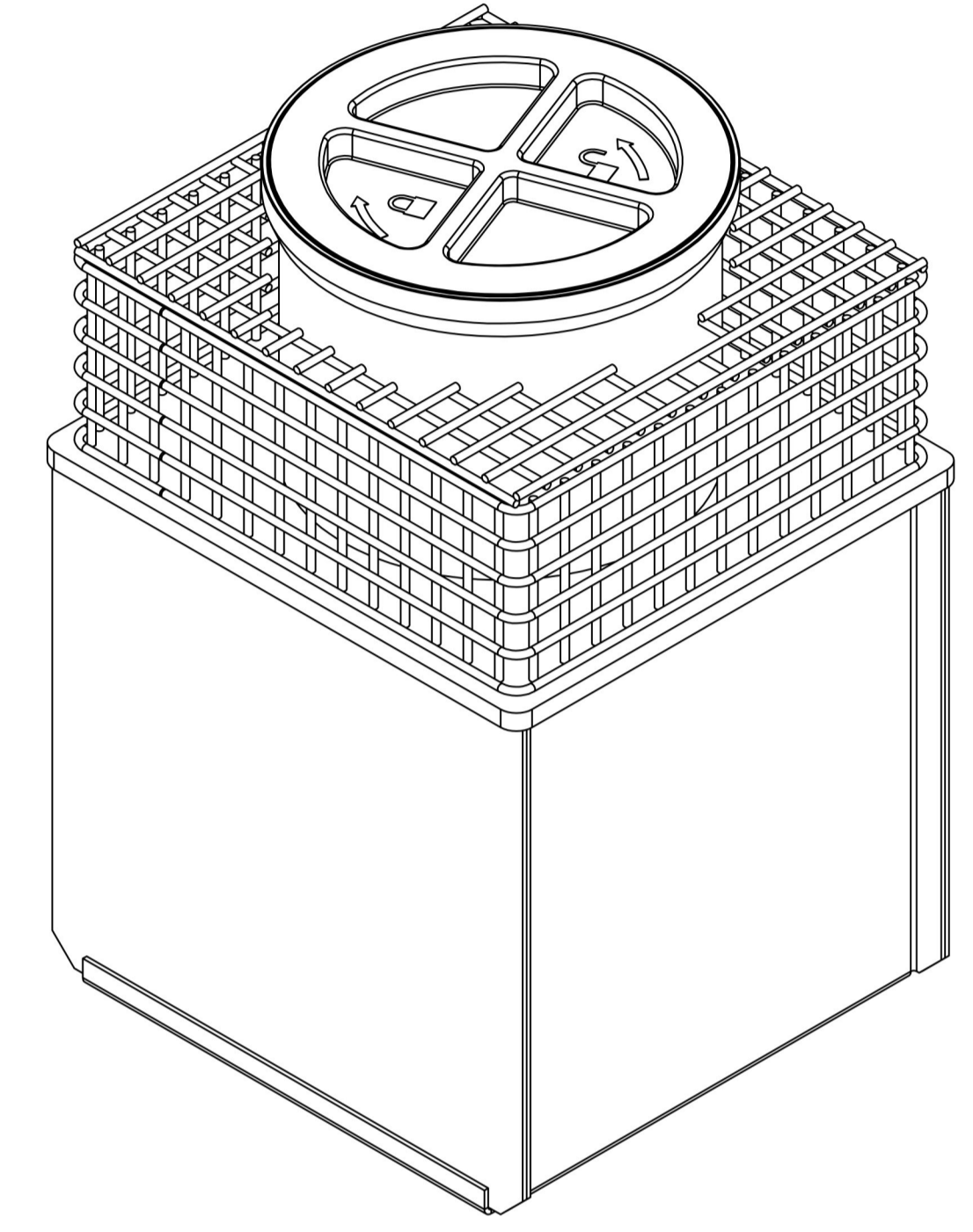


SECCIÓN A-A
ESCALA 1:2



BURTONSAFES
THE SURE DEFENCE®

Nº de revisión Review N°	Nombre Name	Firma Signature	Fecha Date	Nota de revisión Review note	Tolerancia Tolerance	Revisado Revised	Fecha Date	Firma Signature
Disñado Designed by	Adela Vallente		09/12/2019		ISO 2678 - m			
Dibujado Drawn by	Adela Vallente		09/12/2019	Acabado superficial Surface finish				
Vº. Bº.	Adela Vallente		09/12/2019					
				Material / Materia	Denominación / Description		Formato / Format	
				Peso (Kg.) Weight (Kg.)	Escala Scale	Salvo que se especifique, las dimensiones son en milímetros Unless otherwise specified, dimensions are in millimeters		A1
				27.12	1:5			